



WESEM



дополнительные фары

120 x 48

3HM, 3HMZ

галогеновые, противотуманные
приспособлены для автомобилей **Seicento Sporting**

класс защиты IP65

универсальные крепления

для установки в углублениях

Конструкция и параметры

Использование

В частности, предназначены для легковых автомобилей с маленькими выемками (Fiat Seicento Sporting).

Общая информация

Все металлические элементы гальванизированы толстым слоем цинка с пассивацией, что гарантирует их высокую устойчивость к коррозии. Металлический слой защищен силиконовым лаком с кремнием.

Подробная информация

Конструкция:

- металлический оптический элемент
- корпус из черного пластика
- стекло из стекла
- провод с соединительным блоком на конце
- держатели
- лампа (опционально)

Дополнительные преимущества

Имеют компактный и эстетический корпус. Оборудованы специальной, частично пропускающей мембраной предназначенной для компенсации давления. Система крепления и настройки позволяет легко и точно настроить фары в 3D.

Лампы

Приспособлены для лампы типа: H3 12V 55W

Рекомендации

Не следует использовать лампы мощностью больше 55W.

Параметры

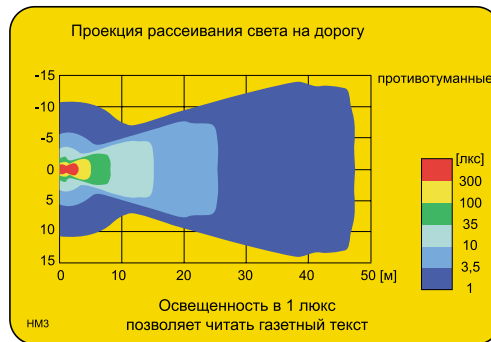
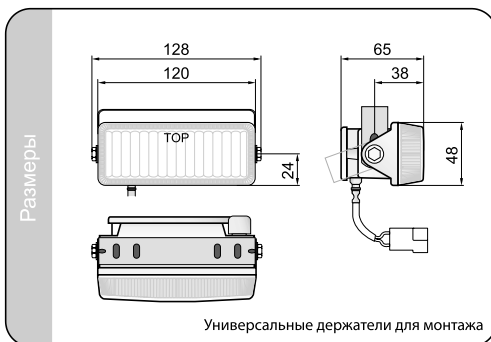
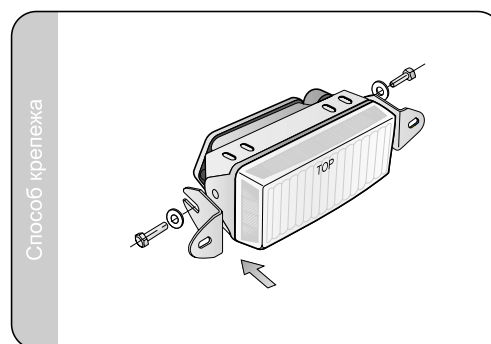
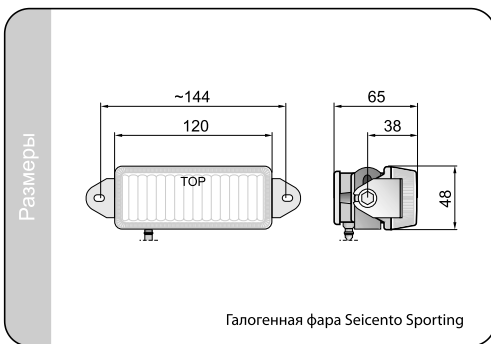
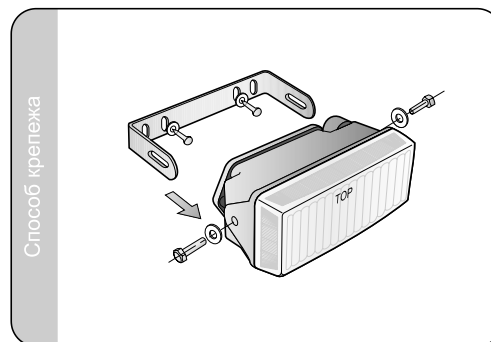
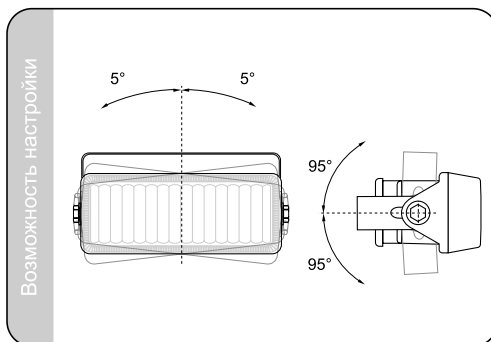
Класс защиты IP65

Рекомендуемое использование

- A - Fiat Seicento
- A - Fiat Seicento Sporting

Номер в каталоге	Код омологации	Функции	противотуманные дальнего света	Цвет стекла	белый	голубой	жёлтый	Оснащение	лампа H3 12V	лампа H3 24V	защитная решетка	защитный слой стекла	провод	соединение	Применение	универсальное	рекомендуемое	Монтаж	держатель	выемка бампера	стойлер / решетка	Сторона	правая	левая	правая / левая	Упаковка / шт.	блистер	картон
ЗНМЗ.26400	264	•			•				•				•	•		•	A			•					•	2		
ЗНМЗ.26401	264	•			•				•				•	•		•	A			•					•	2		

Код омологации это идентификатор номера омологации.



- головные фары
- дополнительные фары
- рабочие фары
- специальные фары
- сигнальные фонари
- велосипедные фонари
- аксессуары